



## DRILLMEISTER

中川金属株式会社 発行



モジュラよ!

### ドリルマイスターの新商品ご紹介です!

- 近くに高い壁があっても大丈夫!
- 新タイプのモジュラドリルで長突き出しの穴あけ加工を最適化!
- ホルダが部品の壁に干渉の心配なし!

・クイックチェンジが可能のため  
ダウンタイムの削減に有効です!

- L/D = 2 と 3 を標準設定!

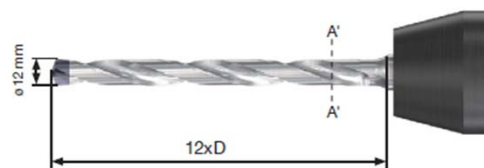
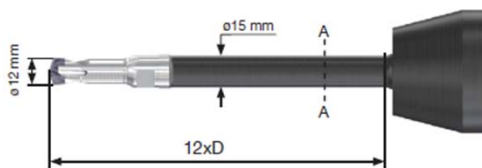


しかも、高剛性です!

New

DRILLMEISTER  
ドリル: TID120M10-2 モジュラボディ + 超硬シャンク  
ドリル: DMP120 AH9130

他社品  
ドリル: ヘッド交換式ドリル、12xD  
ドリル: 先端角 140° のドリルヘッド

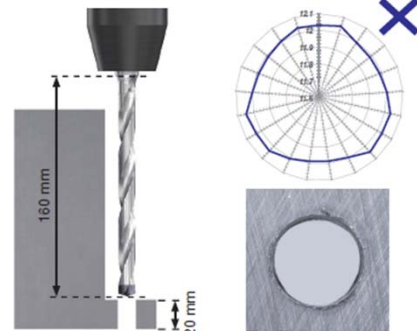
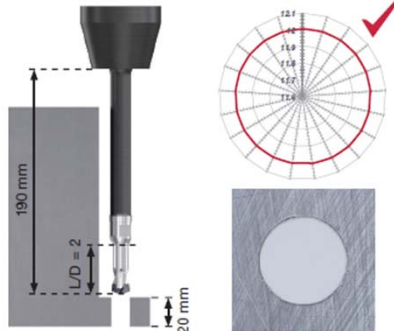


#### ■ 他社品との穴精度の比較

New

DRILLMEISTER

他社品



#### —お知らせ—

当社はユアサ商事グループの一員であります。去る4月10日に発表された「第9回ジャパン・レジリエンス・アワード(強靱化大賞)」にて、グループ会社を含めた3社で、優秀賞3件を受賞いたしました。本アワードは、全国で展開されている次世代に向けたレジリエンス社会構築への先進的な取り組みを発掘、評価、表彰する制度として、2014年11月の創設以来、当社グループは、第1回から9回連続の受賞です。ナカキンも強靱化関連商品提案しております。



えー穴が遠いー!

動画を  
ご覧ください



PDF

カタログはこちら